



## 三点凸轮（钢制）

该三点凸轮适用于具有内部旋转限制的壳体。间距：20 毫米。随附 E 型夹。在图纸中，C = 壳体长度，H = 凸轮接合点外侧面。应要求可提供其他长度和版本。

### 材质

Cam: Hardened steel

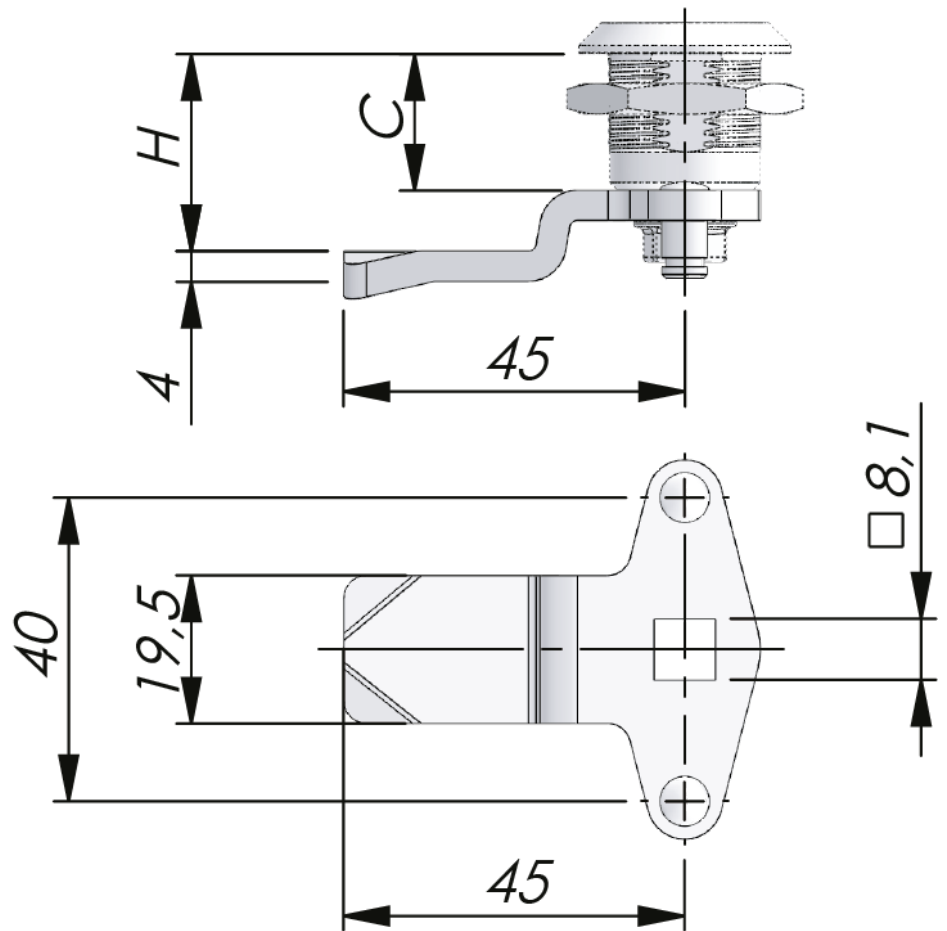
### 相关产品

连杆: 2-540, 2-541, 2-545

Protective cap: 2-480

其它材质: 2-491

索引编号见网站 [industrilas.com](http://industrilas.com)



H in mm when housing length C=12, 18, 30, 45 or 56 mm.